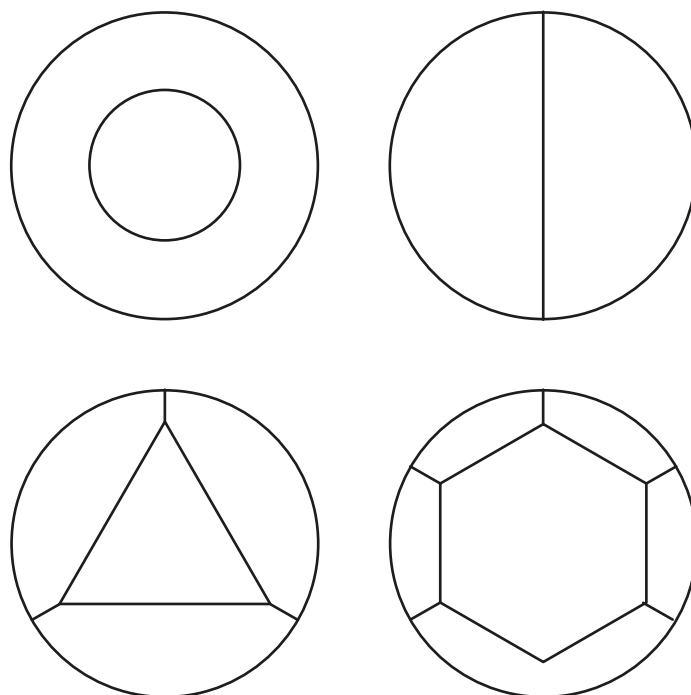


TROPICANA

by Matteo Zorzenoni



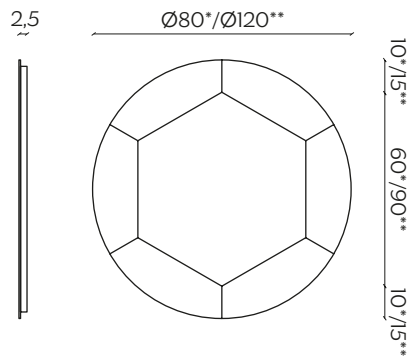
Dalla palette essenziale ma evocativa, Tropicana mescola colori soffici con forme geometriche primarie, portando lo specchio ad avere un carattere suggestivo ed ispirante.

With an essential yet evocative palette, Tropicana mixes soft colours with primary geometric forms, lending the mirror a suggestive, inspiring character.

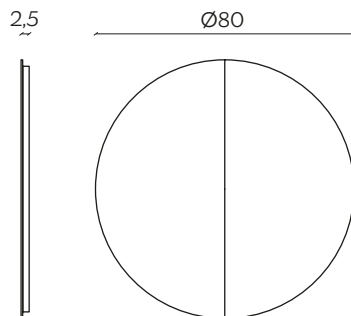
DIMENSIONI | DIMENSIONS

*lunghezza | width: 80 cm
larghezza | depth: 2,5 cm
altezza | height: 80 cm

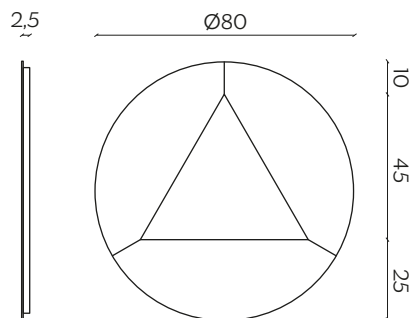
**lunghezza | width: 120 cm
larghezza | depth: 2,5 cm
altezza | height: 120 cm



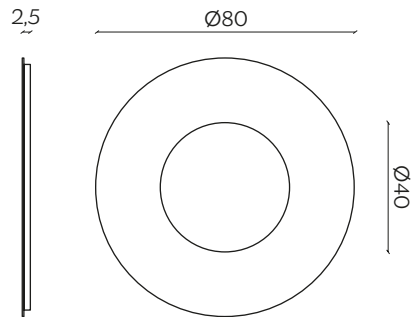
lunghezza | width: 80 cm
larghezza | depth: 2,5 cm
altezza | height: 80 cm



lunghezza | width: 80 cm
larghezza | depth: 2,5 cm
altezza | height: 80 cm



lunghezza | width: 80 cm
larghezza | depth: 2,5 cm
altezza | height: 80 cm



AMBIENTE | ENVIRONMENT

interno | indoor

DOWNLOAD | DOWNLOADS

la guida Cura e Manutenzione è disponibile su miniforms.com
Care and Maintenance guide is available at miniforms.com

file 2D, 3D e fotografie sono disponibili su miniforms.com
2D, 3D files and hi-res images are available at miniforms.com